

Produktinfo 35: kleine Filterheizung

Filterheizung aus Aluminium-Halbschalen.

Die Halbschalen werden aufgeklappt und erlauben freien Zugang zum Filter.

Das Entfernen der heißen Teile mit Maulschlüsseln ist problemlos möglich, da die Heizung nach dem Öffnen komplett entfernt werden kann.

Passend für alle Plan- und Hülsen-Filterkopfgeräte.

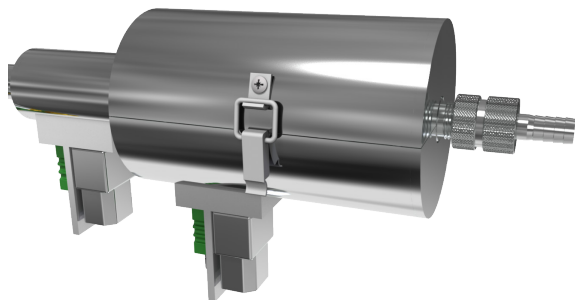
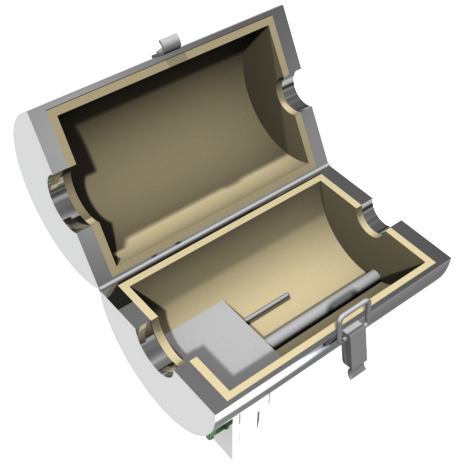
Die Heizung wird ohne Werkzeug am Ausgang vom Absaugrohr mit dem Zuklappen einfach und schnell montiert.



Kleine Heizung:

Elektrisch beheizt, Leistung: ~ 200 Watt, 230 V,
Ø 110 x 150 mm mit Thermoelement (NiCr-Ni)

Art.-Nr.: 35.03



Heizung am Absaugrohr montiert

