

Produktinfo: OUT-Stack-Heizung für Impaktor

Filterkopfheizung zum Beheizen vom Impaktor.

Die Heizung wird mittels Flansch am Absaugrohr befestigt und stabilisiert die innenliegenden Teile.

Elektrisch beheizt: Leistung Heizpatrone: ~ 400 Watt, 230 V.

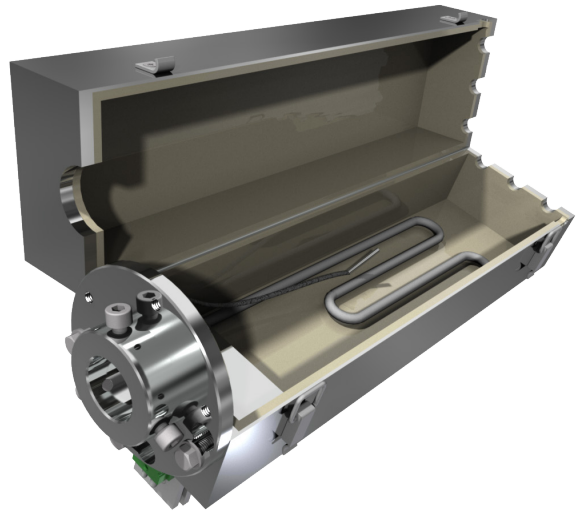
Mit eingebautem Thermoelement NiCr-Ni zur Temperaturregelung gemäß EN.

Innenisolierung: 5 mm Mineralfasermatten.

Im Lieferumfang: 5 m Kabel für NiCr-Ni und Spannungsversorgung.

Form: Aluminium-Vierkantrohr 120 x 120 x 450 mm, Gewicht: 4 kg.

Artikel-Nr: 35.09



Große Heizung mit Impaktor und Zubehör:

