

Produktinfo 47.2: Schnellspann-Halterung mit O-Ring

Kombination aus Schnellspann- und gasdichter Halterung

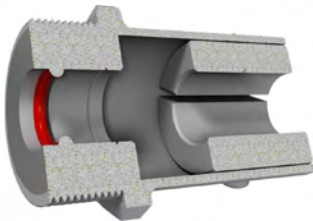
zum Fixieren des Absaugrohres an der Messstelle. Die Halterung benötigt mindestens die Länge einer halben Gewinde-Muffe (ca. 30 mm)

Schnellspann-Halterung mit O-Ring

aus Edelstahlrohr mit zwei innenliegenden Halbschalen aus Aluminium. Im Gewindeteil ist eine O-Ring-Dichtung aus FKM (Fluorkautschuk) montiert.

Die untere Halbschale ist fest angeschraubt, während die obere Schale mit einem Knebel bewegt wird. Das Verschieben des Absaugrohres kann durch den Knebel schnell und einfach erfolgen. Durch die Halbschalen wird das Absaugrohr auch bei starker Belastung nicht beschädigt. Die Halbschalen werden auf den gewünschten Außen-Ø vom Absaugrohr angepasst. Für Absaugrohre mit Außen-Ø: 25 oder 60 mm.

Die Halterung wird durch den O-Ring gasdicht.



Kleine Halterung (für Absaugrohre mit Außen-Ø: 25 mm)

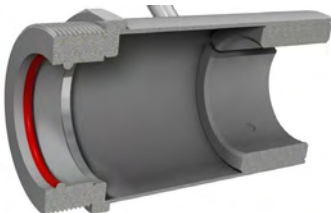
mit Außengewinde G 2

Art.-Nr.: 47.23-25-2

mit Außengewinde G 3

Art.-Nr.: 47.23-25-3

Länge ca. 150 mm

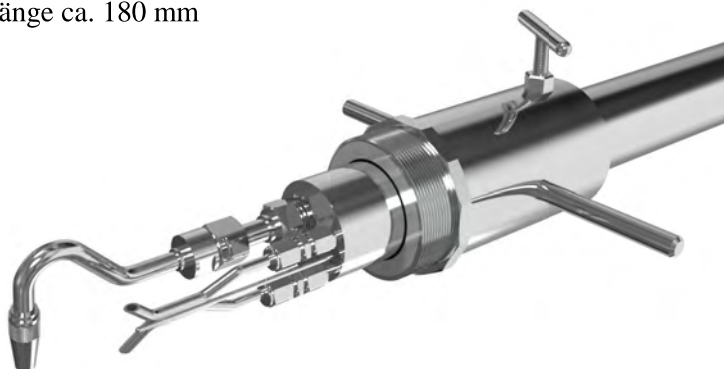


Große Halterung (für Absaugrohre mit Außen-Ø: 60 mm)

mit Außengewinde G 3

Art.-Nr.: 47.23-50-3

Länge ca. 180 mm



Muffenreduzierung



Die bestehende Halterung kann auf die unterschiedlichen Anschlussmuffen an den Messstellen durch die Muffenreduzierungen angepasst werden. Die Muffenreduzierung besteht aus Edelstahl.

Reduzierung von G 3 auf G 2

Art.-Nr.: 47.41

Reduzierung von G 2½ auf G 2

Art.-Nr.: 47.42