

## Produktinfo: OUT-Stack-Heizung mit Gasverteiler

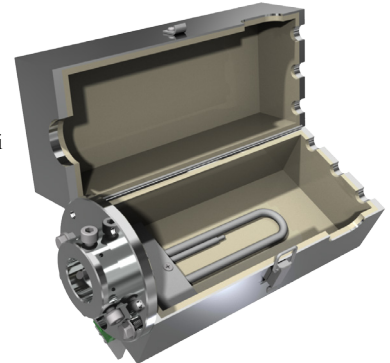
### Filterkopfheizung zum Beheizen von Filterkopfgeräten und Gasverteiler.

Die Heizung wird mittels Flansch am Absaugrohr befestigt und stabilisiert die innenliegenden Teile. An dieser Heizung befinden sich hinten eine Vorrichtung zur Montage eines Waschflaschenkastens und Löcher für den Gasverteiler.

Elektrisch beheizt: Leistung Heizpatrone: ~ 400 Watt, 230 V. Mit eingebautem Thermoelement NiCr-Ni zur Temperaturregelung gemäß EN. Innenisolierung: 5 mm Mineralfasermatten. Im Lieferumfang: 5 m Kabel für NiCr-Ni und Spannungsversorgung.

Form: Aluminium-Vierkantröhr 120 x 120 x 285 mm, Gewicht: 3 kg.

Artikel-Nr: 35.06



**Gasverteiler** für die Trennung des Absaugvolumens in zwei Teilvolumenströme, z. B. ein Hauptvolumenstrom für die Isokinetik-Regelung und konstante Teilvolumenströme für Waschflaschen. Überwurfmutter G 1/2 für Ausgang Filterkopf, 90° dazu Ausgang mit Aussengewinde G 3/4 mit Schnellkupplung, gerade 2 x Gewinde für Adapter. Material: Titan

Artikel-Nr: 40.019-T

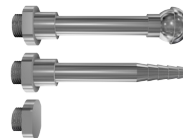


### Adaptervarianten:

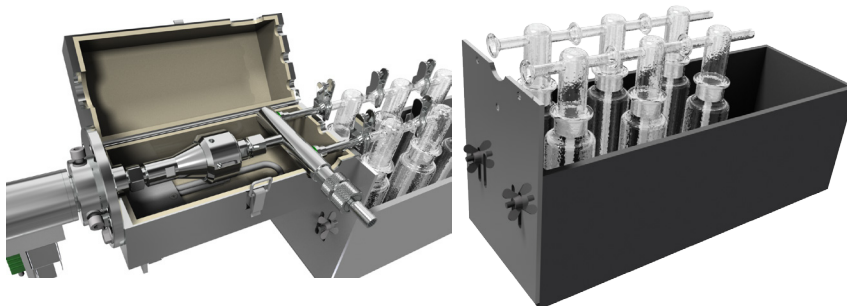
KS-19 Kugel für Waschflaschen: Art.-Nr.: 40.019-T-KS

Schlauchtülle (für 6..10 mm Schlauch): Art.-Nr.: 40.019-T-O

Verschlussstopfen: Art.-Nr.: 40.019-T-V



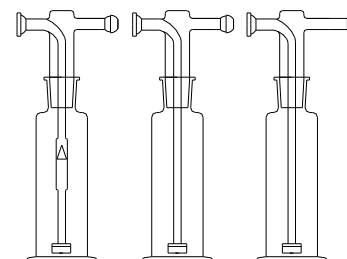
Beispiele: Für 2 oder 1 Waschflaschenstraßen oder mit Schlaucholive



Heizung am Absaugrohr montiert (Flansch), mit Filterkopf und Gasverteiler zu zwei Waschflaschenstraßen. Feste Montage des Waschflaschenkastens an der Heizung.

Tragkasten für 3-8 Waschflaschen für bis zu 2 Waschflaschen-Straßen a 4 Waschflaschen. Am Boden Schienen für den festen Stand der Waschflaschen. Material: PVC  
Länge: ~490 mm, Breite: ~150 mm, Höhe: ~170 mm.

Artikel-Nr: 45.02



Fritten-Waschflaschen-Straße  
Duran 250 ml.  
1. Flasche mit Rückschlagventil

Art.-Nr.: 41.0-S-0