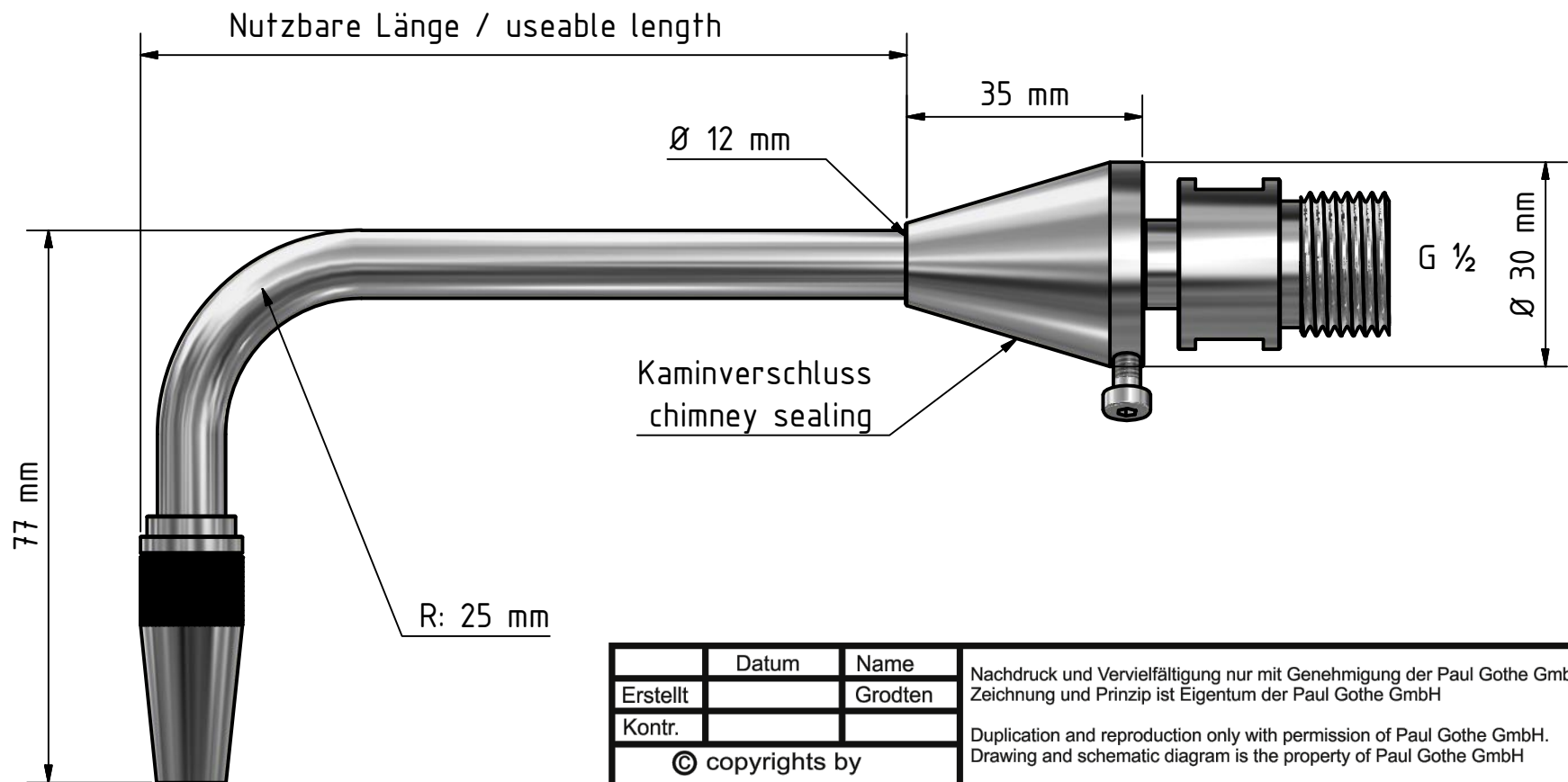


# Minikaminsonde mit Verschluss 2.03-K und Düse 2.07-D

Bent for mini nozzle with chimney sealing 2.03-K with nozzle 2.07-D



	Datum	Name	Nachdruck und Vervielfältigung nur mit Genehmigung der Paul Gothe GmbH gestattet. Zeichnung und Prinzip ist Eigentum der Paul Gothe GmbH	
Erstellt		Grodten		
Kontr.				
© copyrights by <b>Paul Gothe GmbH</b> Wittener Str. 82 44789 Bochum Tel.: 0234-335180 Fax: 0234-308217 www.paulgothe.com			Duplication and reproduction only with permission of Paul Gothe GmbH. Drawing and schematic diagram is the property of Paul Gothe GmbH	<b>1</b> A4
			Zeichnungs-Nr.:	