

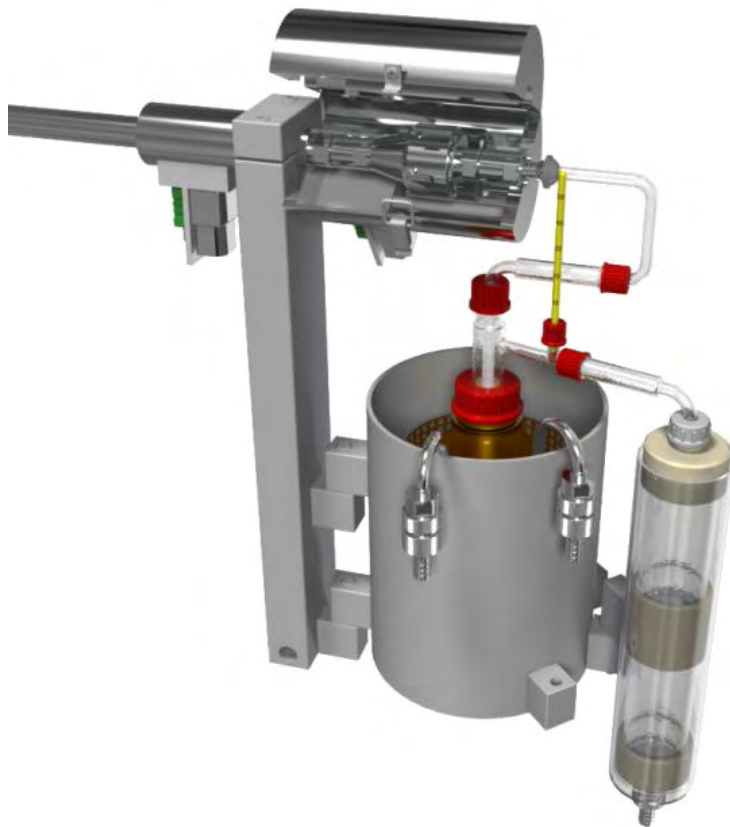
Produktinfo: Dioxin-Probenahme-Apparatur mit beheiztem Filter

Komplette Messeinrichtung zur manuellen Messung von polychlorierten Dibenzo-p-dioxinen und -furanen (PCDD/PCDF) nach EN 1948-1 Version mit beheiztem Filter

Probenahmeapparatur nach der EN 1948-1 mit beheizter Sonde und beheiztem Standard Filter in der Standard Filterheizung vor dem Kondensatabscheider und XAD-Absorber. Bestehende Version für kühlbare Sonde kann problemlos auf diese Version

umgebaut werden. Für den Umbau wird eine längere Halterung benötigt. Der Planfilter zwischen den beiden XAD-Absorbern entfällt.

Grundversion: heizbares Absaugrohr mit Filterkopf in einer Heizung, nachgeschaltet Kondensatabscheider und Doppel-Filterkammer ohne weiteren Planfilter.



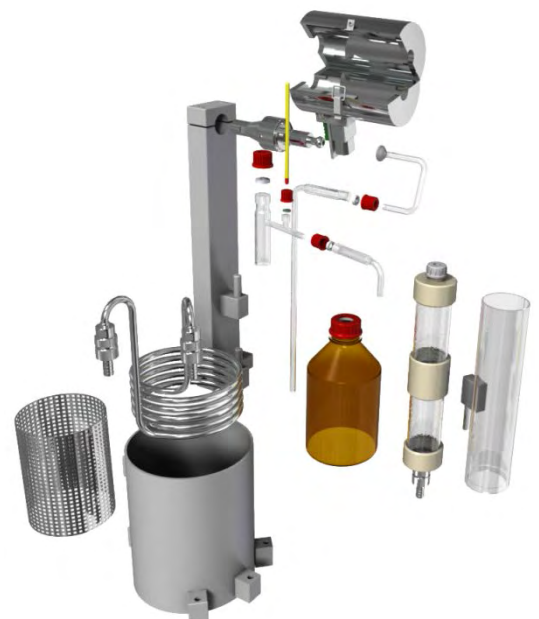
Darstellung der Gaswege.

Aus dem beheizten Absaugrohr durchströmt das Gas zuerst den beheizten Planfilter und anschließend die mit Eiswasser oder über Kryostaten gekühlte Kondensatfalle (Standard GI-45-Braunglasflasche 2l). Ein Drahtnetz aus Edelstahl im Aluminiumtopf erleichtert das Einsetzen der Flasche, wenn mit Eiswasser gekühlt wird.

Danach werden die zwei hintereinander geschalteten Absorberkammern durchströmt, welche in die PVC-Halterung eingesteckt und mittels Zapfen am Aluminium-Kühlmantel befestigt wird.

In der Heizung befindet sich unser Standard Titan-Planfilterkopf.

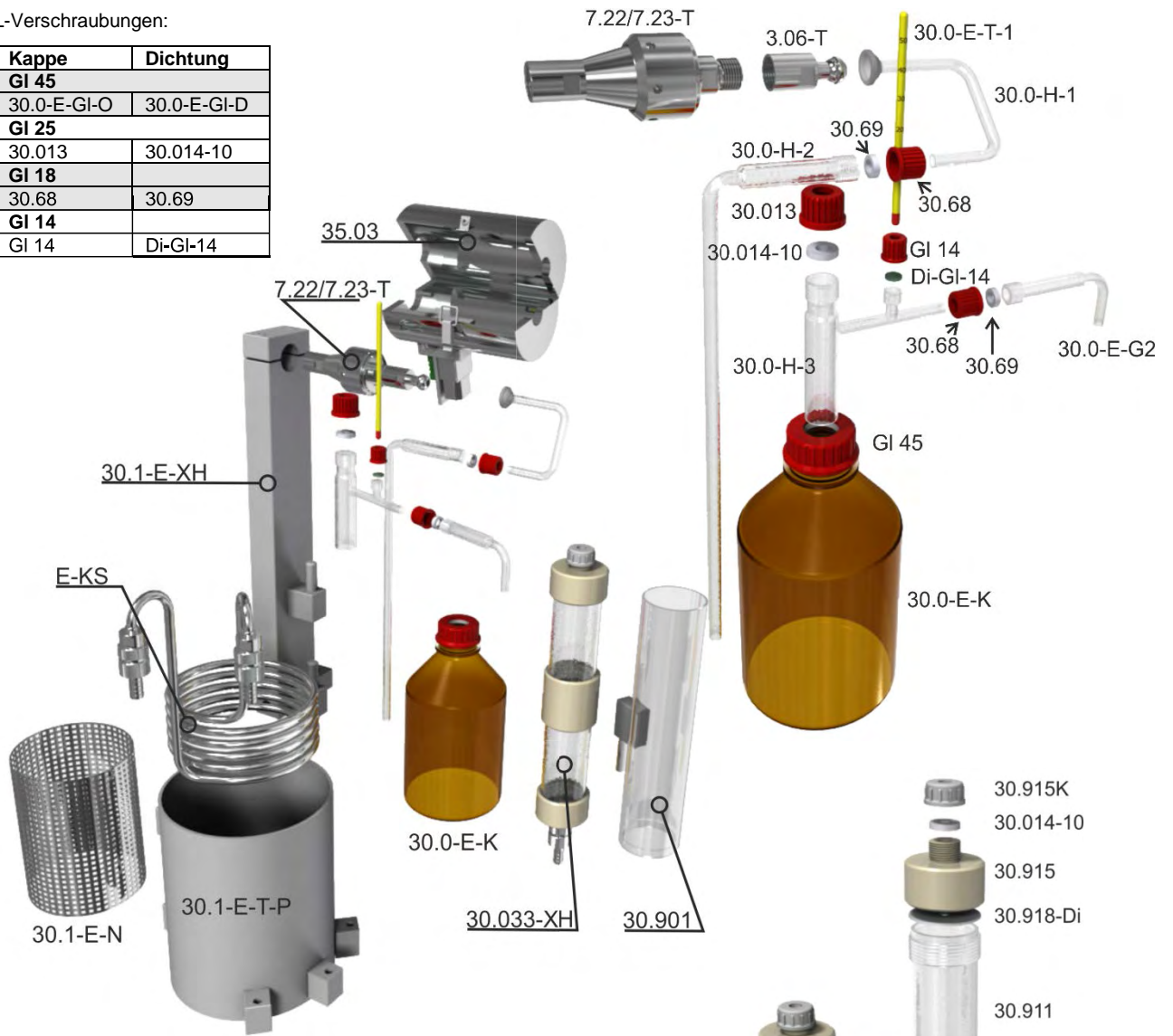
Der gesamte Kühlmantel kann aus der Achse gedreht und ohne Demontage der Halterung vom Absaugrohr entnommen werden.



Details zu den Einzelteilen der PCDD / PCDF – Probenahmeeinrichtung siehe Datenblatt gekühlte Version

GL-Verschraubungen:

Kappe	Dichtung
GI 45	
30.0-E-GI-O	30.0-E-GI-D
GI 25	
30.013	30.014-10
GI 18	
30.68	30.69
GI 14	
GI 14	Di-GI-14



Austauschbare Absorbereinheit
bestehend aus zwei Duran Filterkammern, PVC-Halter für Titan-Planfilterhalter, ohne Titan-Planfilterhalter, mit Verschlusskappen und Dichtungen.

Art.-Nr.: 30.923



Austauschbare Filterkammer
bestehend aus einer Duran-Filterkammer und zwei Verschlusskappen mit Dichtung.

Art.-Nr.: 30.916

